



Набор мебели "Клауди" Шкаф угловой Модуль КД11

Проект БНЗ 94.11.00.00.00

Инструкция по сборке

Детали, составляющие изделие, пронумерованы. Номера и названия деталей проставлены на упаковочных этикетках и соответствуют номерам деталей в данной инструкции.

1. Подготовка деталей к сборке

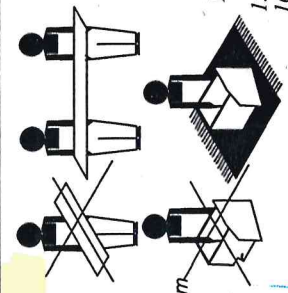
УВАЖАЕМЫЙ ПОКУПАТЕЛЬ!

Благодарим Вас за приобретение нашего изделия мебели. Чтобы наша мебель доставляла Вам радость, просим соблюдать указания в этой инструкции, рекомендации. Сохранность и долговечность мебели зависит от правильного использования и ухода за ней.

Инструмент для сборки в комплект поставки не входит

Копия № 2

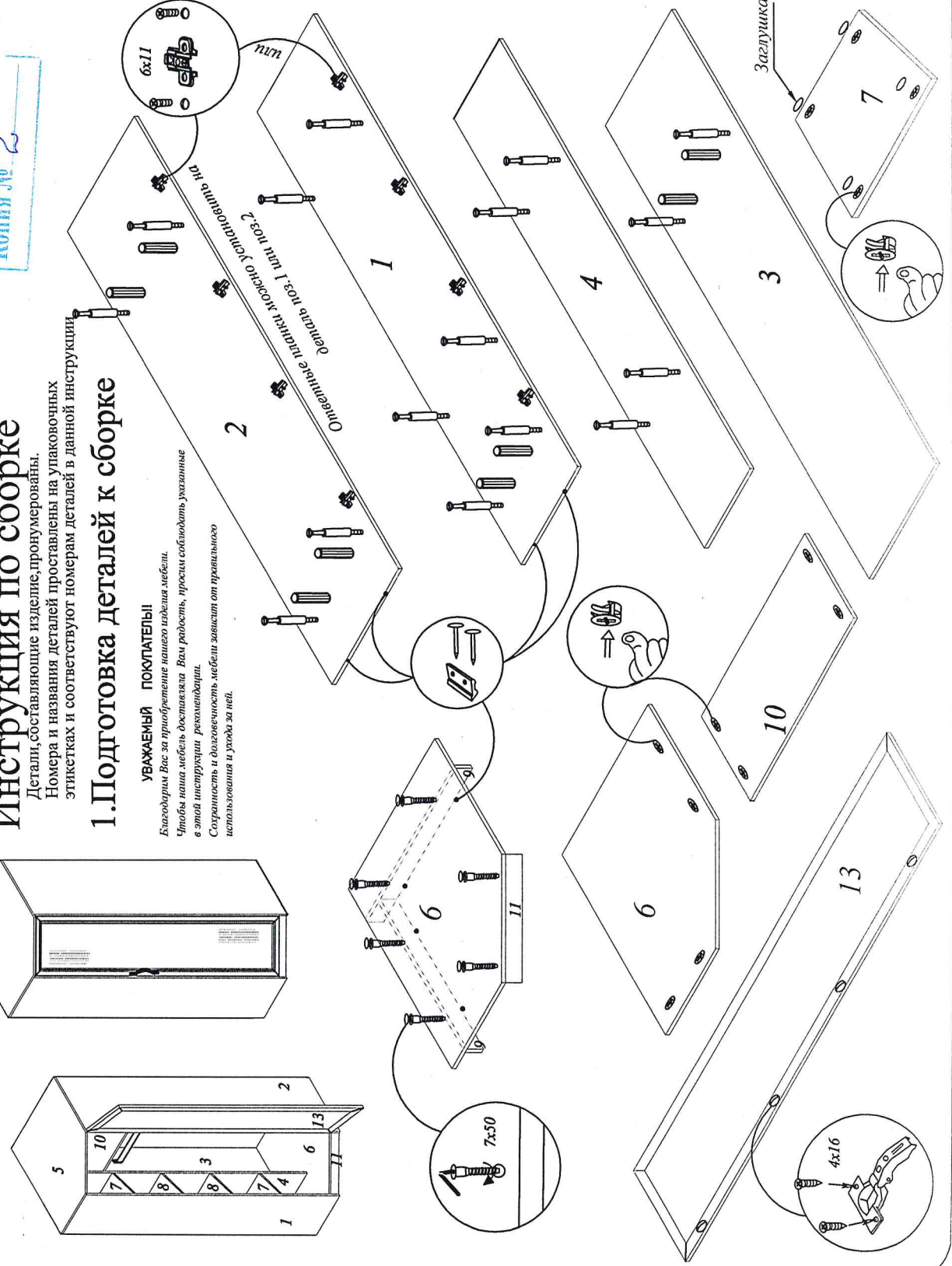
С 01.09.22



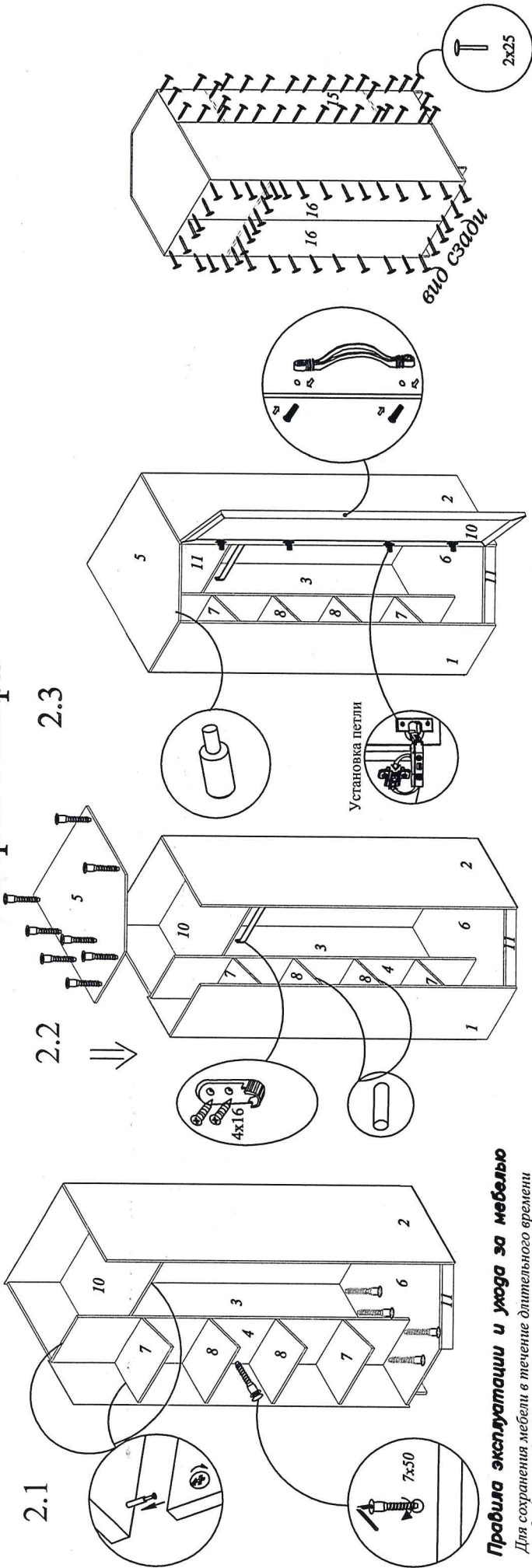
- 1 - 2200x416 - 1 шт.
- 2 - 2200x560 - 1 шт.
- 3 - 2114x560 - 1 шт.
- 4 - 2114x332 - 1 шт.
- 5 - 888x744 - 1 шт.
- 6 - 871x727 - 1 шт.
- 7,8 - 295x416 - 4 шт.
- 9 - 727x70 - 2 шт.
- 10 - 711x560 - 1 шт.
- 11 - 440x70 - 1 шт.
- 13 - 2120x440 - 1 шт.
- 15 - ХДФ 2144x326 - 1 шт.
- 16 - ХДФ 2144x370 - 2 шт.

КОМПЛЕКТ ФУРНИТУРЫ

Ручка - 1 шт.	
Винт 4x22 - 2 шт	
Шуруп 4x16 - 12 шт	
Подпятник - 8 шт.	
Гвоздь 2x25 - 16 шт.	
Штангодержатель - 2 шт.	
Штанга L=704 мм - 1 шт.	
Полкодержатель - 8 шт.	
Петля угловая - 4 шт.	
Ответная планка - 4 шт.	
Винт 6x11 - 8 шт.	
Ключ №4 для завинчивания винта - 1 шт.	
Винт-дирижера 7x50 - 19 шт	
Заглушка - 7 шт	
Стяжка эксцентриковая Rastex 15/16 в комплекте - 1 шт	
Заглушка - 8 шт.	
Шкант 8x30 - 8 шт.	
Гвоздь 2x25 - 78 шт.	
Винт стяжной - 1 шт.	
Полкодержатель-утор - 1 шт.	



2. Сборка шкафа



Правила эксплуатации и ухода за мебелью

Для сохранения мебели в течение длительного времени необходимо соблюдать следующие правила:

- при ослаблении соединений периодически подтягивать винты;
- удалять пыль мягкой тканью или специальными салфетками;
- осматривать мебель и удалять загрязнения на деталях специальными составами, предназначенными для ухода за мебелью;
- беречь поверхность от повреждений, т.к. их ремонт невозможен;
- предохранять изделия от попадания на поверхность кислот, щелочей, растворителей;
- не допускать изделия в сырых, неотапливаемых, непроветриваемых помещениях;
- не устанавливать изделие вблизи отопительных приборов;
- не передвигать по поверхности тяжёлые, твёрдые предметы;
- не ставить на поверхность горячие предметы;
- не применять при протирке бытовые чистящие средства;
- после сборки изделие установить на ровной, горизонтальной поверхности, во избежание перекоса изделия.

Гарантии изготовителя

- Гарантийный срок эксплуатации корпусной мебели - 24 месяца
- Претензии по комплектности и качеству должны направляться покупателем в магазин, где была приобретена мебель.
- Гарантия включает выполнение ремонтных работ и замену дефектных деталей.
- Настоящая гарантия не распространяется на замену деталей в связи с их естественным износом.

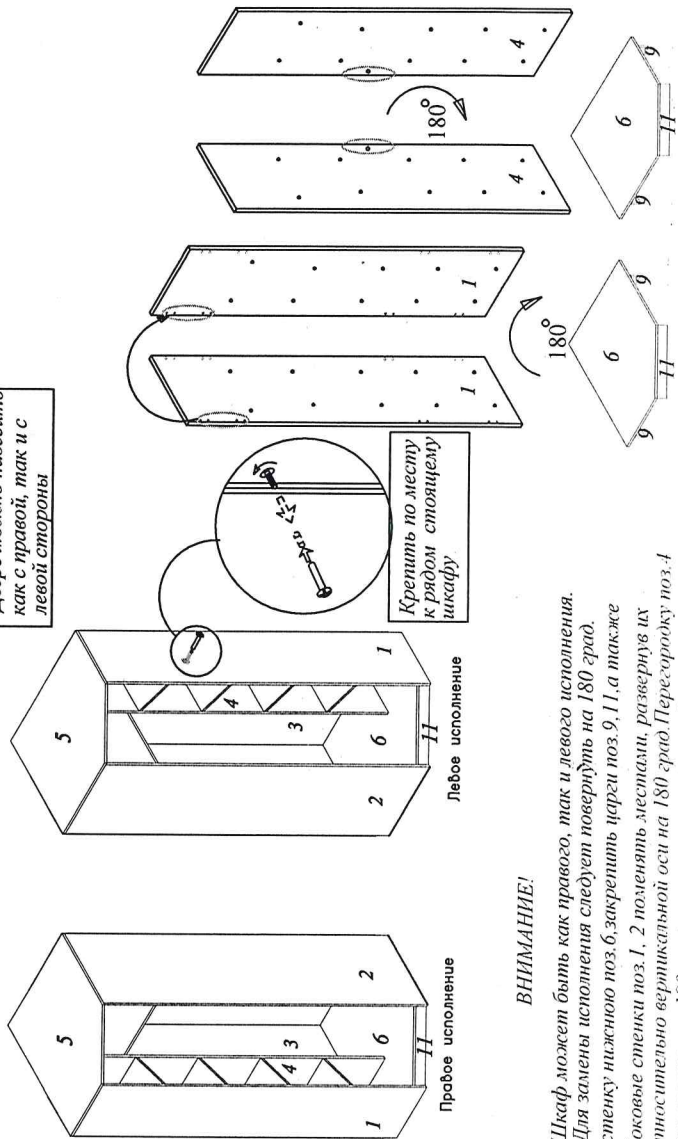
Использование с гарантированного обслуживания в следующих случаях:

- наличие механических повреждений;
 - ущерб в результате несоблюдения потребителем правил эксплуатации;
 - использование изделия не по назначению;
 - ущерб в результате умысленных или ошибочных действий потребителя;
 - ущерб или утеря изделия вследствие обстоятельств непреодолимой силы (стихия, пожар, молния, и т.п.); несчастных случаев;
 - при наличии следов постороннего вмешательства;
 - при изменении конструкции изделия.
- Исключены случаи повреждения, изменения конструкции узлов, поставки новых материалов, возможных декоративных отклонений по сравнению с данной инструкцией.

Гарантийный срок эксплуатации мебели бытовой - 24 мес. Срок службы изделия 10 лет

Дверь можно навесить как с правой, так и с левой стороны

Крепить по месту к рядом стоящему шкафу



ВНИМАНИЕ!

Шкаф может быть как правого, так и левого исполнения. Для замены исполнения следует повернуть на 180 град. стенку нижнюю поз.6, закрепить цирга поз.9, 11, а также боковые стенки поз. 1, 2 поменять местами, развернув их относительно вертикальной оси на 180 град. Перевернуть поз.4 развернуть на 180 град. вокруг горизонтальной оси.